

HSS HAND HELD COMBINATION STAMP



ハイス精密組合せ刻印

組みかえワンタッチの使いやすさ。
しかも、ハイス使用で耐久性も抜群!

- ハイス(高速度鋼)の刻印なので、耐久性は抜群!
- 同一のホルダーで、1.5~6.0mmまでの文字が打刻できます。
- ホルダー、刻印の精度が高いため、文字のガタツキがありません。
- 文字の組みかえはワンタッチ。従来に比べて約1/10の所要時間で済みます。
- 16ケタ(1.5mm)から6ケタ(6.0mm)までの数字・文字が、一度にセットできます。



HSS HAND HELD COMBINATION STAMP

ハイス精密組合せ刻印

手打ホルダー

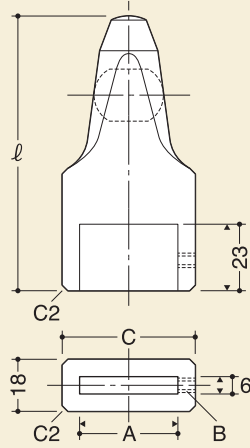


手打ホルダー大

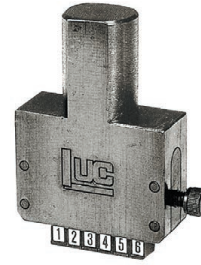
●手打ホルダー寸法表

	A	B	C	ℓ
ホルダー大	34	M5	46	95
ホルダー小	18	M5	31	80

手打ホルダー寸法図



機械打ホルダー

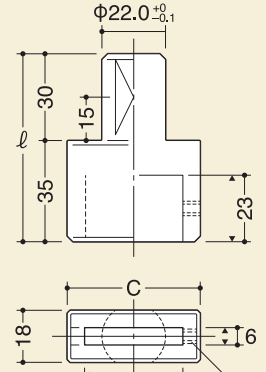


機械打ホルダー大

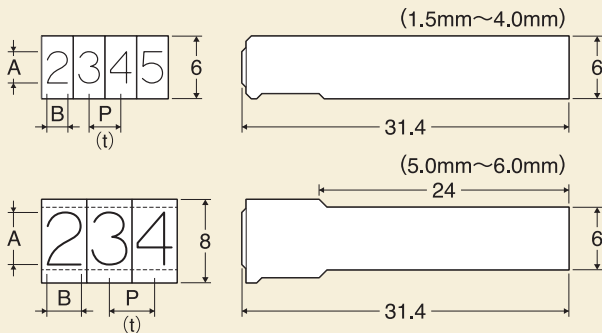
●機械打ホルダー寸法表

	A	B	C	ℓ
ホルダー大	37	M5	49	65
ホルダー小	18	M5	31	65

機械打ホルダー寸法図



刻印寸法図



●刻印文字寸法表

呼称	A	B	P(t)	一度にセットできる数	
				ホルダー大	ホルダー小
1.5	1.5	1.0	2.0	16ケタ	7ケタ
2.0	2.0	1.3	2.4	14ケタ	6ケタ
2.5	2.5	1.7	2.7	12ケタ	5ケタ
3.0	3.0	2.0	3.0	10ケタ	5ケタ
4.0	4.0	2.7	3.7	8ケタ	4ケタ
5.0	5.0	3.3	4.3	7ケタ	3ケタ
6.0	6.0	4.0	5.0	6ケタ	3ケタ

※ホルダー大・ホルダー小は刻印が入る桁数が異なります。

●刻印書体見本

数字: 1234567890

英字: ABCDEFGHIJ

KL MNOPQRST

UVWXYZ

記号: / - × . + ± () &

●刻印品番

	1.5mm	2.0mm	2.5mm	3.0mm	4.0mm	5.0mm	6.0mm
Aセット	UC-15AS	UC-20AS	UC-25AS	UC-30AS	UC-40AS	UC-50AS	UC-60AS
Bセット	UC-15BS	UC-20BS	UC-25BS	UC-30BS	UC-40BS	UC-50BS	UC-60BS
数字セット	UC-15S	UC-20S	UC-25S	UC-30S	UC-40S	UC-50S	UC-60S
英字セット	UC-15E	UC-20E	UC-25E	UC-30E	UC-40E	UC-50E	UC-60E
数字・英字単品	UC-15B	UC-20B	UC-25B	UC-30B	UC-40B	UC-50B	UC-60B
記号単品	UC-15K	UC-20K	UC-25K	UC-30K	UC-40K	UC-50K	UC-60K

※別製刻印(一体物・R付・マーク等)やホルダーも制作いたします。

●Aセット (ホルダーは1.5mm、2.0mmは小、2.5mm以上は大になります)

- ・0~9 各3本・計30本
- ・A~Z 各1本・計26本
- ・記号 各1本・計10本
- ・スペーサー 8本
- ・ホルダー 1丁
- ・専用ケース 1個

●Bセット (ホルダーは1.5mm、2.0mmは小、2.5mm以上は大になります)

- ・0~9 各1本・計10本
- ・A~Z 各1本・計26本
- ・スペーサー 5本
- ・専用ケース 1個

●数字セット

- ・0~9 各1本・計10本

●英字セット

- ・A~Z 各1本・計26本

●数字・英字単品

- ・0~9、A~Z 各1本・計36本

●記号単品

- ・記号 各1本・計10本

ご使用方法はこちらの動画で紹介しています
http://www.uratani.co.jp/combine_metal_stamp.mp4



●手打ホルダー(大)専用セーフティグリップ

手打ホルダー大専用の打刻支援ツールです。ホルダーのみの打刻ではハンマーで誤って手を打ってしまうなどの危険が伴いますが、セーフティグリップを使用することで安心、安全に打刻作業が行えます。セットするだけでホルダーが垂直状態で安定するため綺麗な仕上がりの打刻が可能です。



寸法: H43mm × W73mm × D30mm
 材質: SCM400(本体)、アルミニウム(グリップ)



●製品品番

	品番
手打ホルダー大	UC-HL
手打ホルダー小	UC-HS
専用ケース(Aセット・Bセット共通)	UC-BPC
スペーサー	UC-SPS
機械打ホルダー大	UC-ML
機械打ホルダー小	UC-MS
セーフティグリップ(ホルダー大専用)	UC-SGS



Aセット



<http://www.uratani.co.jp>

浦谷商事株式会社

〒555-0025 大阪市西淀川区姫里3-10-22

TEL:06-6478-5551 FAX:06-6478-5522

代理店