

**Scul System**

URATANI Sculpture Die System

# Scul Block

<スカルブロック>

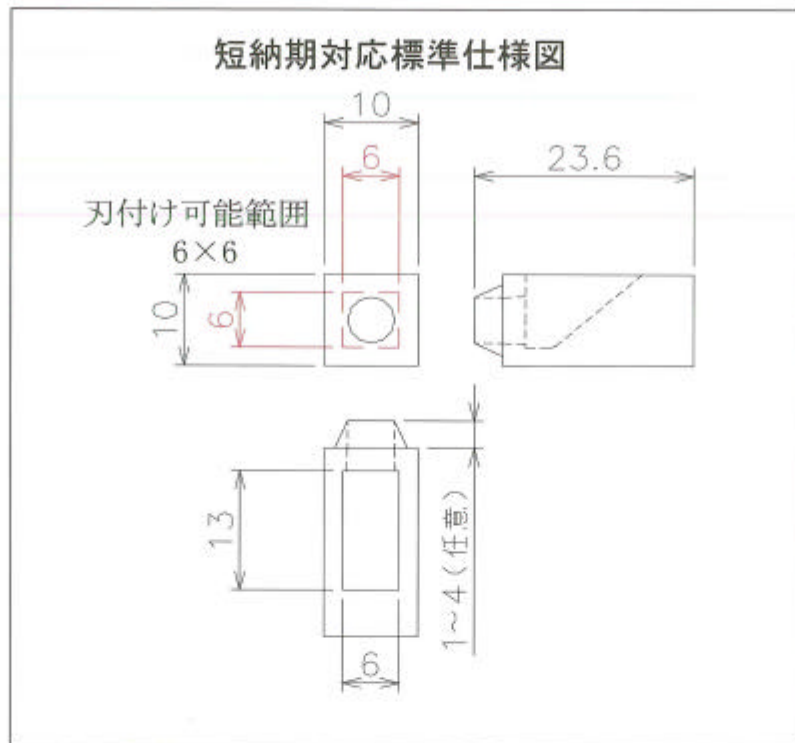
ビク&トムソン型のカス排出・精密箇所にも！



- 標準サイズ : 10×10×t23.6 , 20×20×t23.6
- 刃角度 : 両刃40° or 50° 片刃20° or 25°  
(他、20×20×t23.6 標準在庫)

※本体サイズ、刃角度等、別途特注にも対応致します。

**URATANI**



刃角度	40・50° (両刃) 20・25° (※1)
刃高	1~4mm(段差可能)(カス上げ仕様以外は自由)
最小線間	1mm(※2)
最小R	0.15R
最小穴径	Φ0.8(カス上げ)(※3)

※1：別角度、特注にて対応

※2：刃高との関係を加味すれば更に極小線間も可能。

※3：カス上げ仕様以外の両刃であれば更に極小径も可能。

その他特注仕様は広範囲に対応致しますので、お問合わせ下さい。

**U** 浦谷商事株式会社

〒555-0025 大阪市 西淀川区 姫里3丁目10-22

Tel : 06(6478)5551 Fax : 06(6478)5522

HP : <http://www.uratani.co.jp> E-Mail : [sugihara@uraatni.co.jp](mailto:sugihara@uraatni.co.jp)